

仕様書

作成日: 2022.09.16

	型式	ECO-DC-120EHP (屋内外兼用、冷凍機外置型)		
電源		3φ 3W 200V 50Hz / 60Hz		
能力 (排熱コイル除く)	除湿(注1)	kW	63.5	
	暖房(注2)	kW	73.5	
総定格出力		kW	26.12	
総消費電力	除湿	kW	31.67	
	暖房	kW	27.77	
除湿ロータ	定格出力	kW	0.4	
ファン(処理側) インバータ付	定格出力	kW	7.5	
	風量	m ³ /h	12,000	
	機外静圧	Pa	500	
ファン(再生側) インバータ付	定格出力	kW	5.5	
	風量	m ³ /h	12,000	
	機外静圧	Pa	200	
処理側冷暖コイル	熱能力	冷房	kW	
		暖房	kW	
再生側コイル	熱能力	冷房	kW	
処理側排熱コイル	熱能力	暖房	kW	
再生側排熱コイル	熱能力		kW	
フィルタ		プレフィルタ		
冷媒	冷凍機(外置)	R-407C		
	ショーケース排熱	R-410A		
外形寸法	mm	L3,000 × W1,938 × H2,142		
重量	kg	2,400		
冷凍機(外置) 1号機	型式	ECU-CMD055-IV(屋外専用)		
	定格出力	ファン	kW	
		圧縮機	kW	
	外形寸法	mm	L868 × W868 × H1,193	
	重量	kg	190	
冷凍機(外置) 2号機	型式	ECU-CUD055-IV(屋外専用)		
	定格出力	ファン	kW	
		圧縮機	kW	
	外形寸法	mm	L868 × W868 × H1,420	
	重量	kg	260	

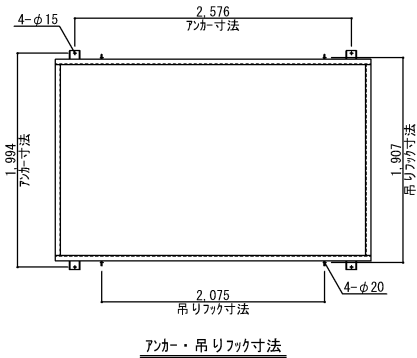
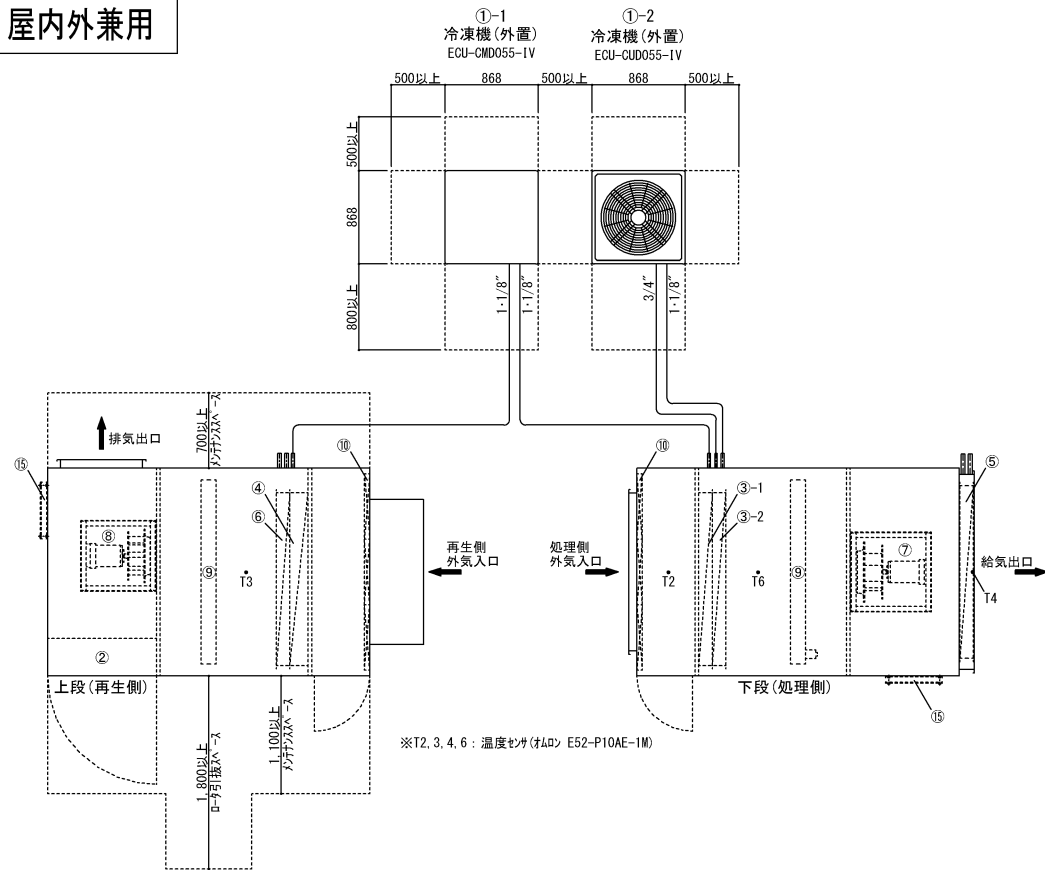
特記事項

(注1)除湿能力値は外気条件DB35°C/WB26.8°C・19g/kg'、還気条件DB26°C/WB18.7°C・10.5g/kg'、外気量比率70%時の値です。

(注2)暖房能力値は外気条件DB5°C、還気条件DB20°C、外気量比率70%時の値です。

承認	確認	作成
		太田

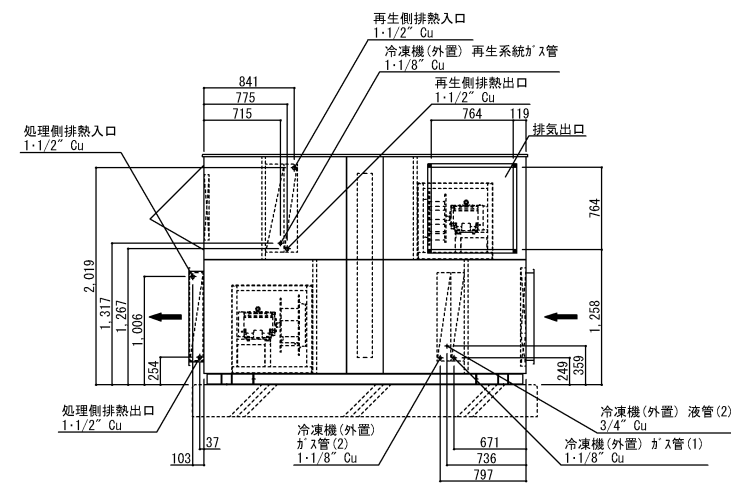
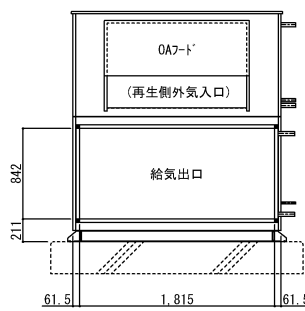
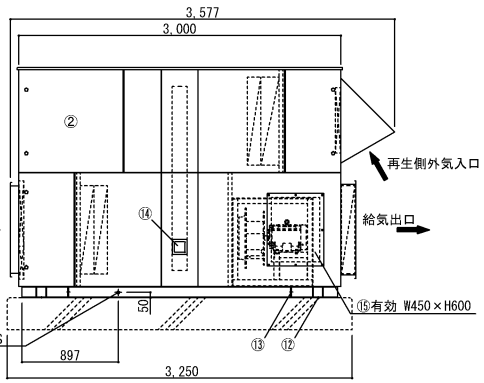
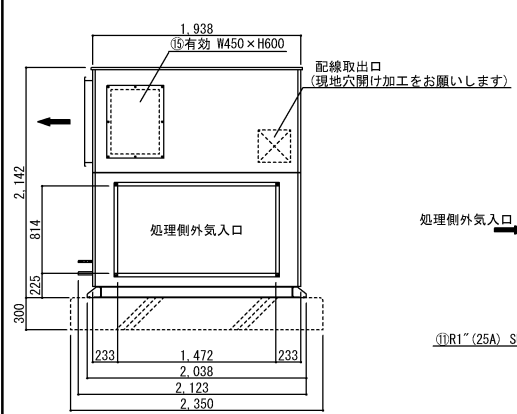
屋内外兼用



番号	名称
①-1	冷凍機(外置) 1号機
①-2	冷凍機(外置) 2号機
②	制御盤
③-1	処理側冷暖コイル①
③-2	処理側冷暖コイル②
④	再生側コイル
⑤	処理側排熱コイル
⑥	再生側排熱コイル
⑦	処理ファン
⑧	再生ファン
⑨	除湿ローラ
⑩	OA7イルタ
⑪	ドレン
⑫	ファン穴
⑬	吊りフック
⑭	覗き窓
⑮	点検口

重量：デンカント空調機 2,400kg
 冷凍機(1号機) 190kg
 冷凍機(2号機) 260kg
 注) ドレンの水封トラップを設置ください。

※T2, 3, 4, 6 : 温度センサー(採用 E52-P10AE-1M)



特記

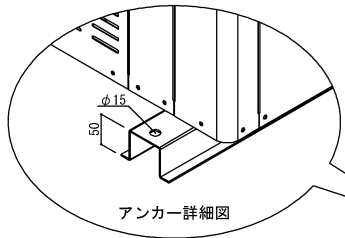


株式会社 アスクリーン東北
 〒984-0038 仙台市若林区伊在2-14-17
 TEL 022-288-2888 FAX 022-288-2890

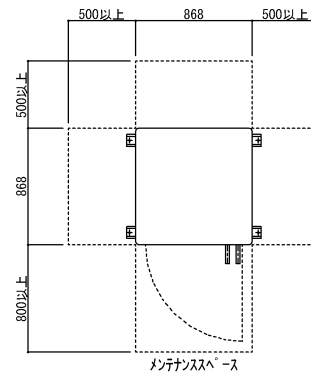
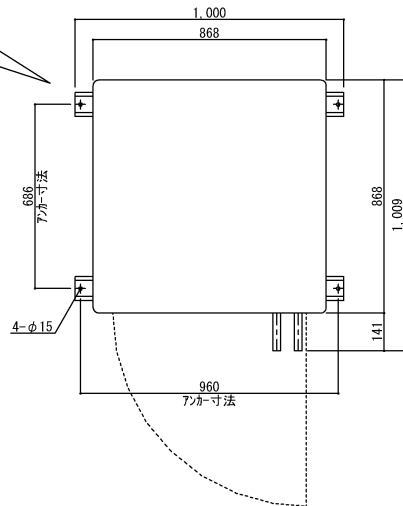
承認 確認 確認 作成 縮尺
 1 : 5.0
 設計年月日 2022.07.01
 作成 太田

納入先
 図面名称 ECO-DC-120EHP 外形図

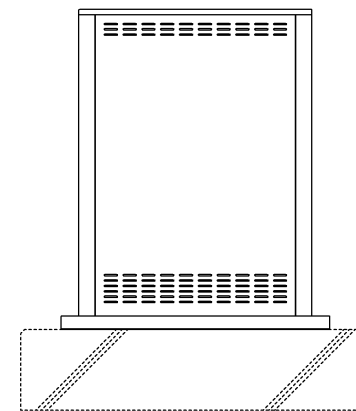
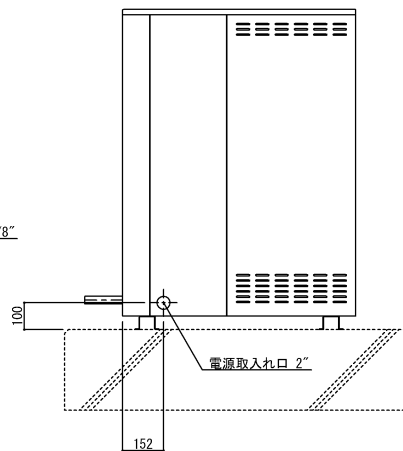
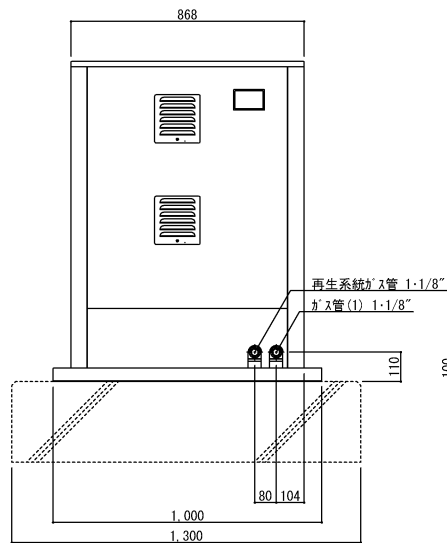
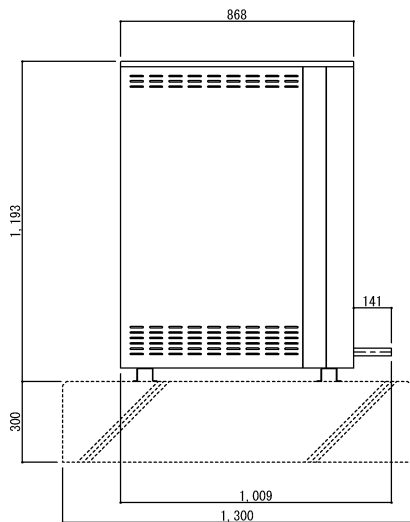
DC1120-E000-10



アンカー詳細図



メンテナンススペース



冷媒 : R-407C
重量 : 190kg

特記



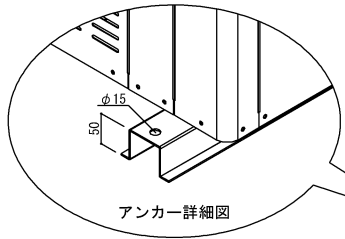
株式会社 アスクリーン東北

〒984-0038 仙台市若林区伊在2-14-17
TEL 022-288-2888 FAX 022-288-2890

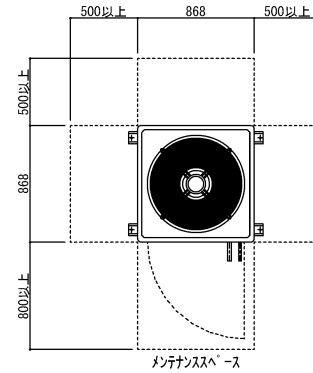
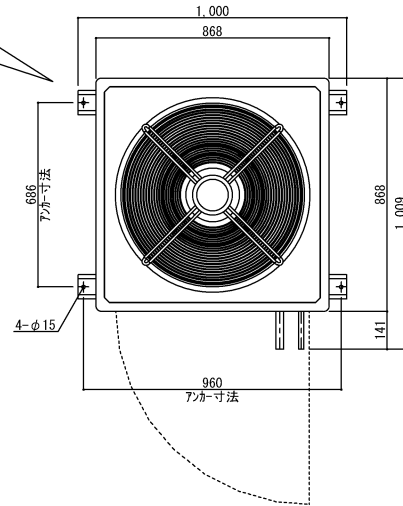
承認	確認	確認	作成	縮尺
			太田	1 : 2.0
設計年月日				納入先
2022.11.21				

図面名称	ECU-CMD055-IV 外形図
------	-------------------

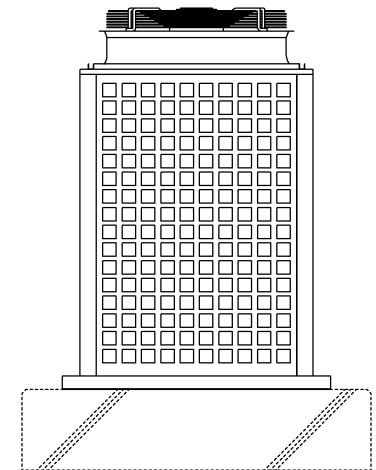
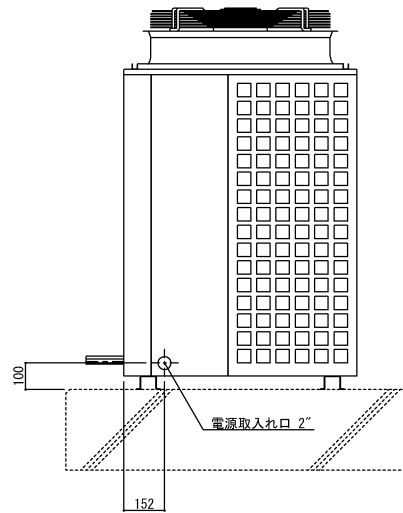
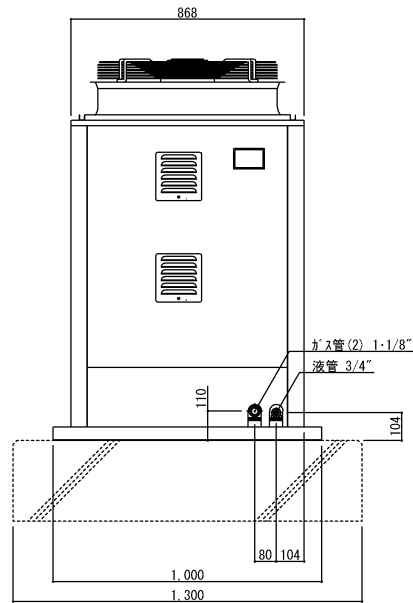
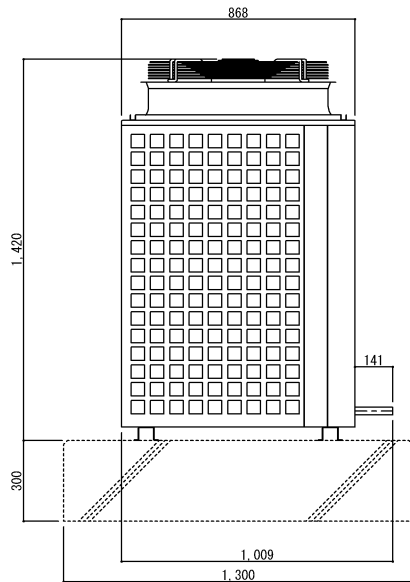
CME055-X000-04



アンカー詳細図



メンテナンススペース



冷媒 : R-407C
重量 : 260kg

特記



株式会社 アスクリーン東北

〒984-0038 仙台市若林区伊在2-14-17
TEL 022-288-2888 FAX 022-288-2890

承認	確認	確認	作成	縮尺
			太田	1 : 2.0
			設計年月日	2022.11.21

納入先
図面名称 ECU-CUD055-IV 外形図

CUE055-X000-04