

仕様書

作成日: 2022.09.16

項目		型式		ECO-DC-60EHP (屋内外兼用、冷凍機外置型)		
電源				3φ 3W 200V 50Hz / 60Hz		
能力 (排熱コイル除く)	除湿(注1)	kW	27.0			
	暖房(注2)	kW	20.2			
総定格出力		kW	13.10			
総消費電力	除湿	kW	15.31			
	暖房	kW	10.21			
除湿ロータ		定格出力	kW	0.2		
ファン(処理側) インバータ付	定格出力		kW	3.7		
	風量		m ³ /h	6,000		
	機外静圧		Pa	500		
ファン(再生側) インバータ付	定格出力		kW	3.7		
	風量	冷房	m ³ /h	6,000		
		暖房	m ³ /h	7,500		
	機外静圧		Pa	200		
処理側冷暖コイル	熱能力	冷房	kW	31.8		
		暖房	kW	20.2		
再生側コイル		熱能力	冷房	kW	41.8	
処理側排熱コイル		熱能力	暖房	kW	20.0	
再生側排熱コイル		熱能力		kW	30.0	
フィルタ		プレフィルタ				
冷媒	冷凍機(外置)		R-407C			
	ショーケース排熱		R-410A			
外形寸法		mm	L2,502 × W1,289 × H1,800			
重量		kg	1,400			
冷凍機(外置) 1号機	型式		ECU-CMD055-IV(屋外専用)			
	定格出力	ファン	kW	-	5.5	
		圧縮機	kW	5.5		
	外形寸法		mm	L868 × W868 × H1,193		
	重量		kg	190		

特記事項

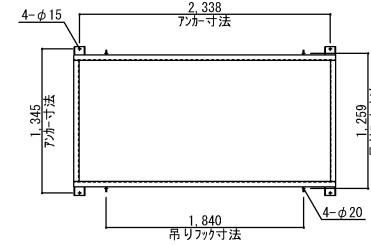
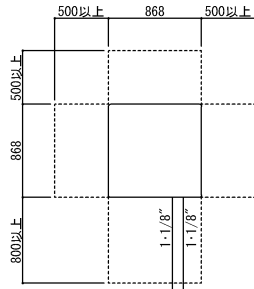
(注1)除湿能力値は外気条件DB35°C/WB26.8°C・19g/kg'、還気条件DB26°C/WB18.7°C・10.5g/kg'、外気量比率70%時の値です。

(注2)暖房能力値は外気条件DB5°C、還気条件DB20°C、外気量比率70%時の値です。

承認	確認	作成
		太田

屋内外兼用

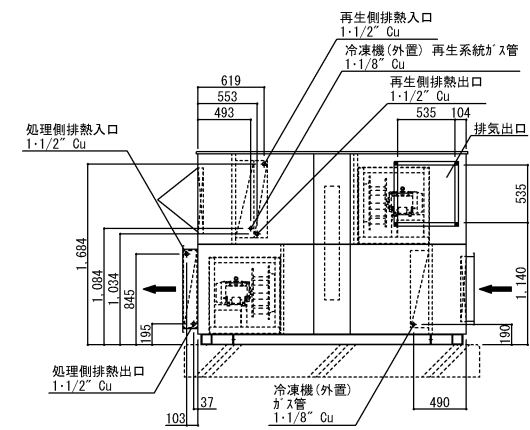
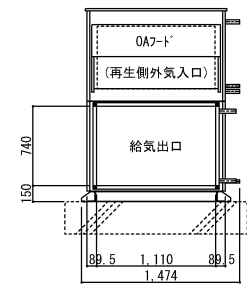
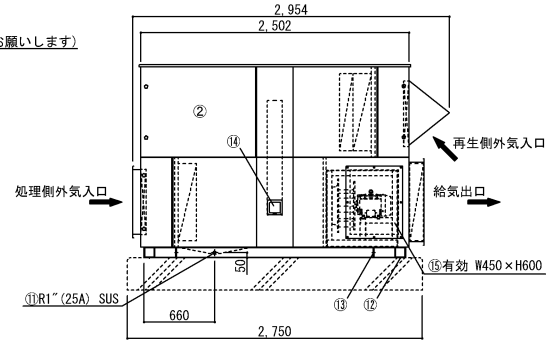
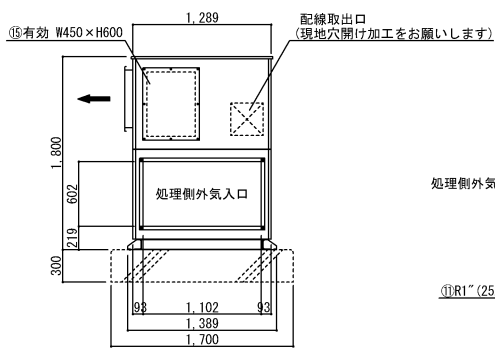
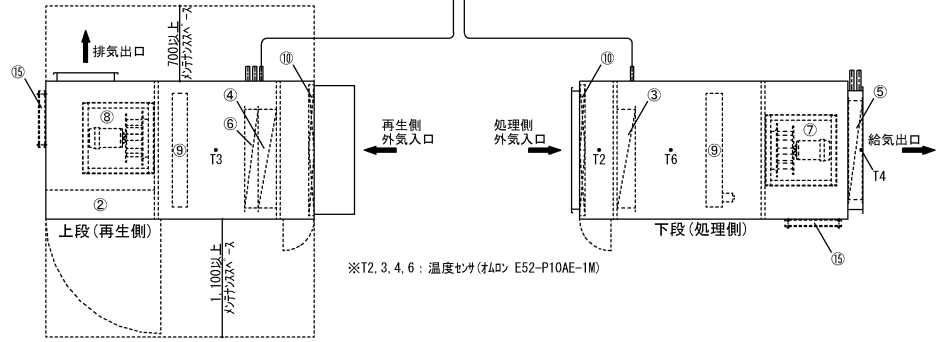
①
冷凍機(外置)
ECU-CMD055-IV



アンカー・吊りフック寸法

番号	名称
①	冷凍機(外置)
②	制御盤
③	処理側冷熱コイル
④	再生側コイル
⑤	処理側排熱コイル
⑥	再生側排熱コイル
⑦	処理ファン
⑧	再生ファン
⑨	除湿ローラ
⑩	OAフィルタ
⑪	ドレン
⑫	アンカー穴
⑬	吊りフック
⑭	覗き窓
⑮	点検口

重量: デシカント空調機 1,400kg
冷凍機 190kg
注) ドレンの水封トラップを設置ください。



特記

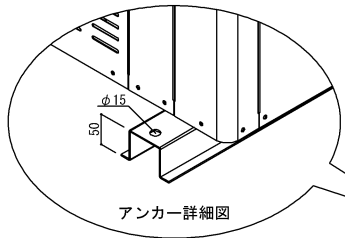


株式会社 アスクリーン東北
〒984-0038 仙台市若林区伊在2-14-17
TEL 022-288-2888 FAX 022-288-2890

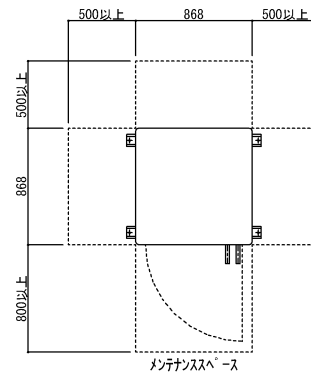
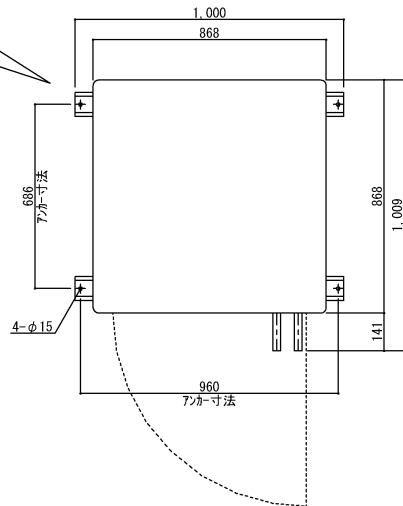
承認	確認	確認	作成	縮尺
			太田	1:5.0
				設計年月日
				2022.07.01

納入先
図面名称 ECO-DC-60EHP 外形図

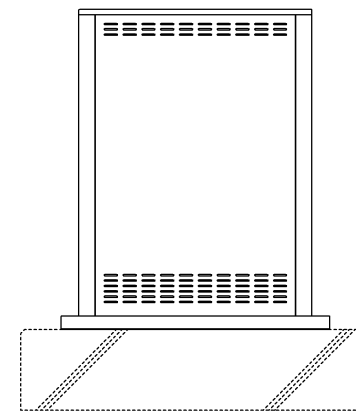
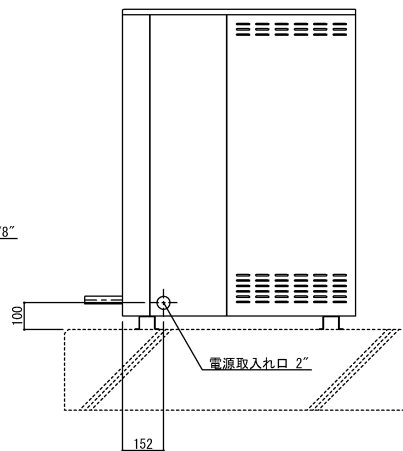
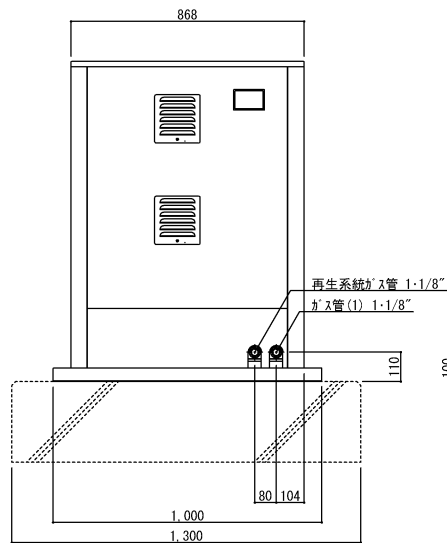
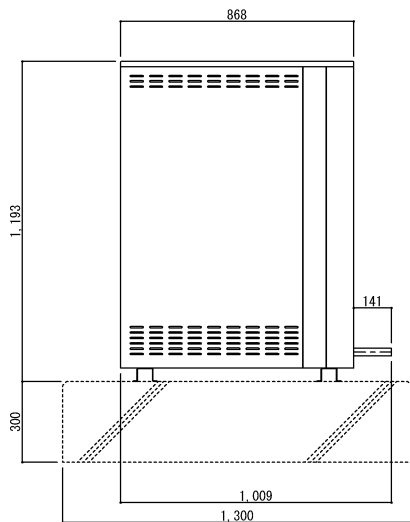
DC1060-E000-08



アンカー詳細図



メンテナンススペース



冷媒 : R-407C
重量 : 190kg

特記



株式会社アスクリーン東北

〒984-0038 仙台市若林区伊在2-14-17
TEL 022-288-2888 FAX 022-288-2890

承認	確認	確認	作成	縮尺
			太田	1 : 2.0
				設計年月日
				2022.11.21

納入先
図面名称 ECU-CMD055-IV 外形図

CME055-X000-04